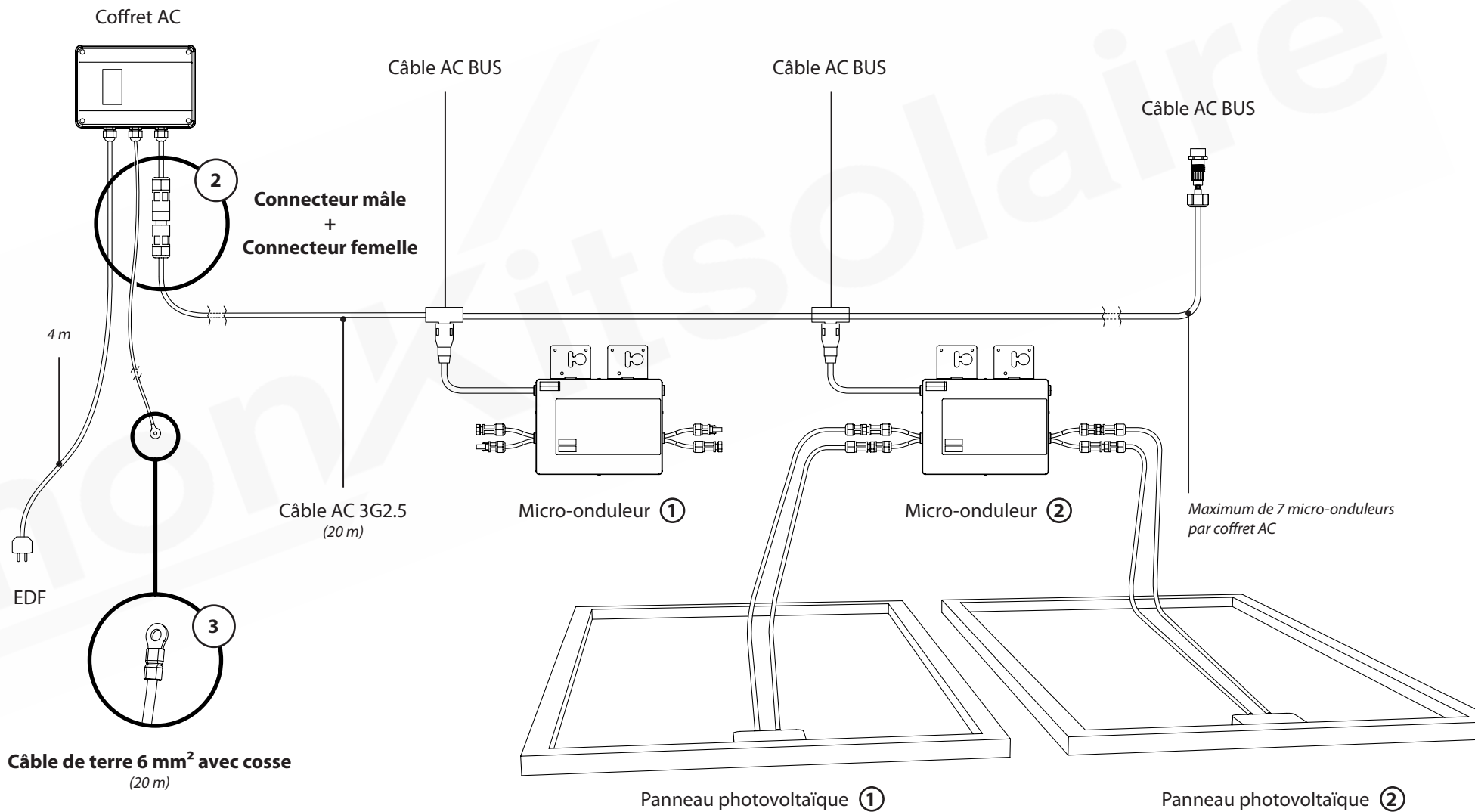

NOTICE DE BRANCHEMENT ÉLECTRIQUE

1

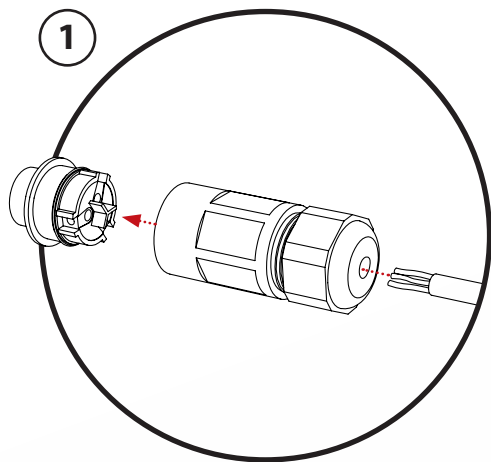
BRANCHEMENT ELECTRIQUE (VOIR DETAILS PAGES SUIVANTES)

Une fois les panneaux installés, faire le raccordement électrique. Brancher le câble AC bus aux micro-onduleurs. Choisir la longueur du câble AC 3G2.5 selon la configuration de votre installation et installer le connecteur APS femelle afin de pouvoir le raccorder au coffret (ne pas brancher le kit au réseau avant d'avoir fini l'installation).

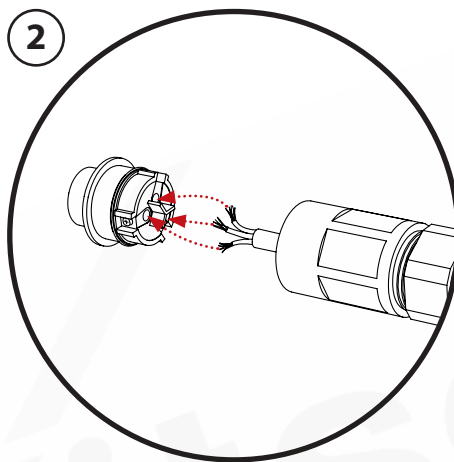


2

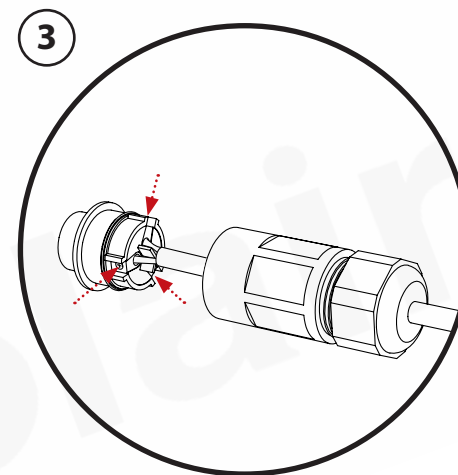
CONNEXION DU CONNECTEUR FEMELLE AU CONNECTEUR MÂLE



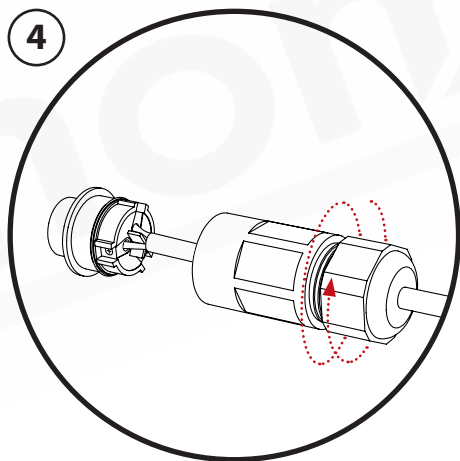
Dénuder la gaine du câble 3G2.5 sur 1,5cm et enfiler le capuchon du connecteur



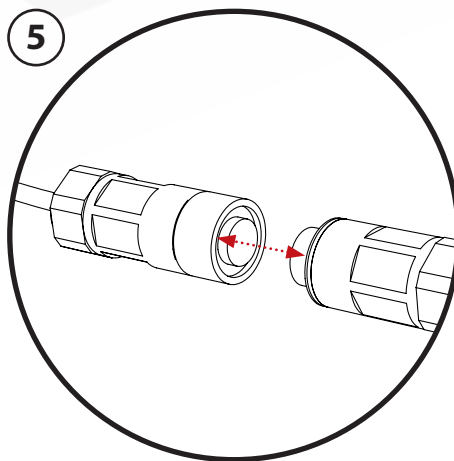
Dénuder les 3 fils sur environ 7mm et les glisser dans les trous comme suit: PE = terre (jaune/vert); N = neutre (bleu); L = phase (marron)



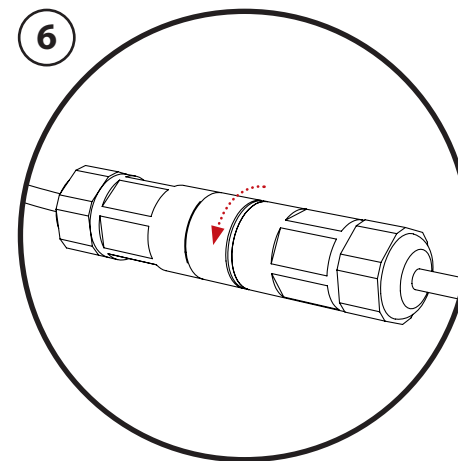
Serrer les petites vis au maximum pour bien pincer le cuivre



Serrer le capuchon du connecteur au maximum



Connecter le connecteur femelle au connecteur mâle du coffret AC



Verrouiller la connexion en tournant la partie mobile du connecteur femelle vers la position «LOCK» jusqu'à entendre le klik.

**Une fois l'installation totalement terminée,
vous pouvez brancher votre kit à la prise choisie, équipée d'une terre.**
**NB : Les micro-onduleurs ne produisent que s'ils détectent le réseau électrique,
il est donc normal qu'ils clignotent rouge
tant que vous n'aurez pas branché le kit à la prise.**

GREEN IDEAS

117 bis, Rue Montgolfier

59100 ROUBAIX - France

monkitsolaire.fr

+33 3 59 89 74 00